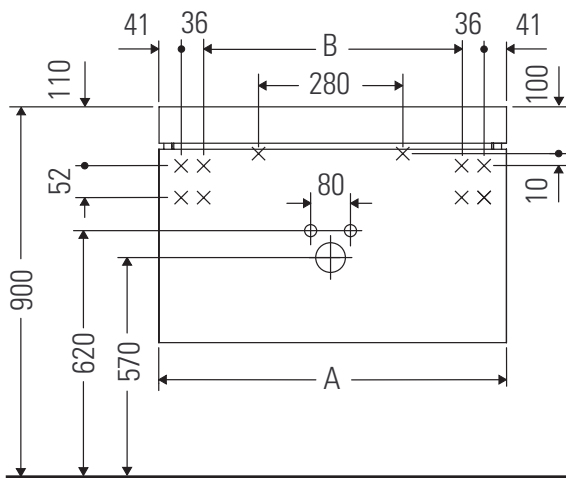


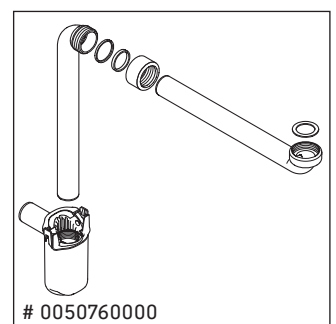
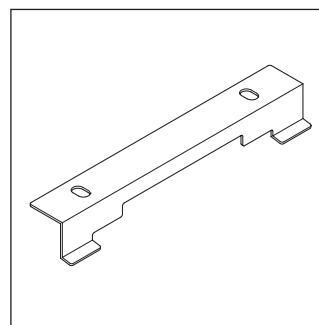
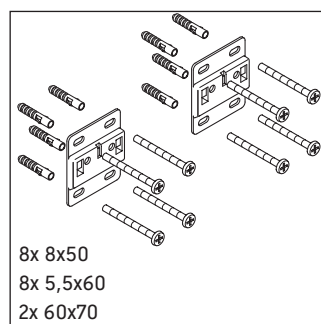
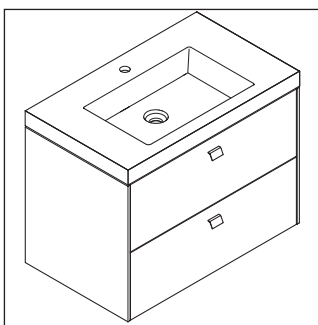
Brioso

BR 4606

Montážní návod



| A | B |
|-----|-----|
| mm | mm |
| 800 | 646 |



Pokyny k použití

Tato řada koupelnového nábytku splňuje normy a směrnice platné k datu expedice a byla navržena pro použití v koupelnách. Nábytek nesmí být přímo smáčen vodou, např. při sprchování.

Vyhrazujeme si technická zlepšení a optické změny zobrazených výrobků.

