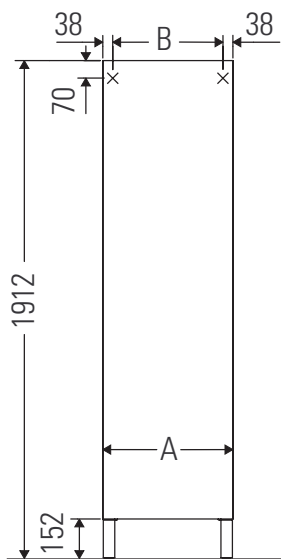


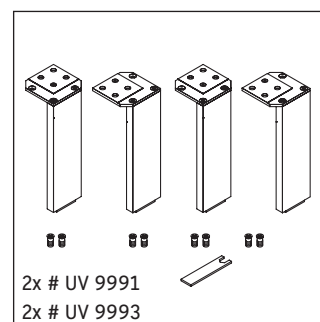
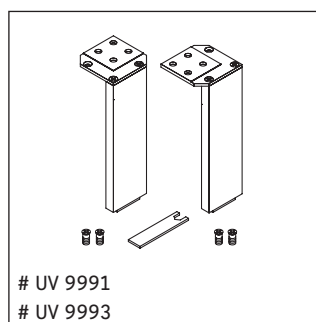
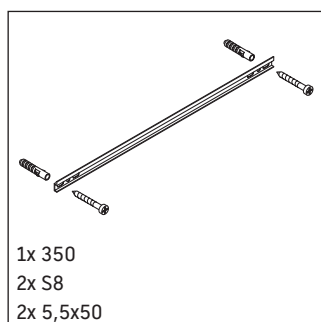
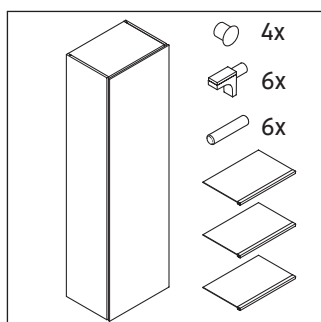
L-Cube

LC 1180 L/R

Montážní návod



A	B
mm	mm
400	324



Pokyny k použití

Tato řada koupelnového nábytku splňuje normy a směrnice platné k datu expedice a byla navržena pro použití v koupelnách. Nábytek nesmí být přímo smáčen vodou, např. při sprchování.

Vyhraujeme si technická zlepšení a optické změny zobrazených výrobků.

