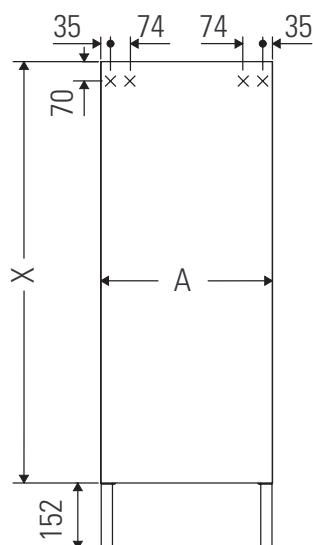


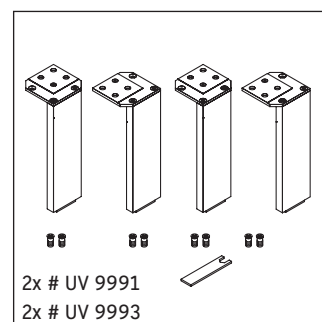
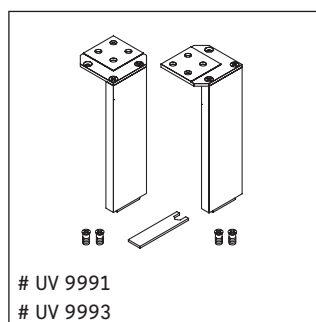
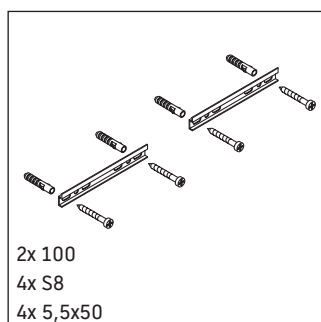
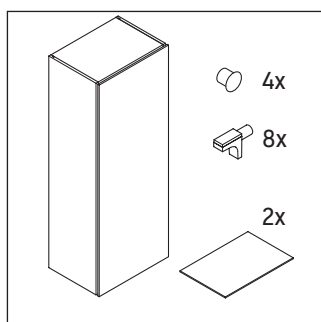
# L-Cube

# # LC 1190 L/R

## Montážní návod



A mm	X mm
250 – 500	901 – 1320



## Pokyny k použití

Tato řada koupelnového nábytku splňuje normy a směrnice platné k datu expedice a byla navržena pro použití v koupelnách. Nábytek nesmí být přímo smáčen vodou, např. při sprchování.

Vyhrazujeme si technická zlepšení a optické změny zobrazených výrobků.

