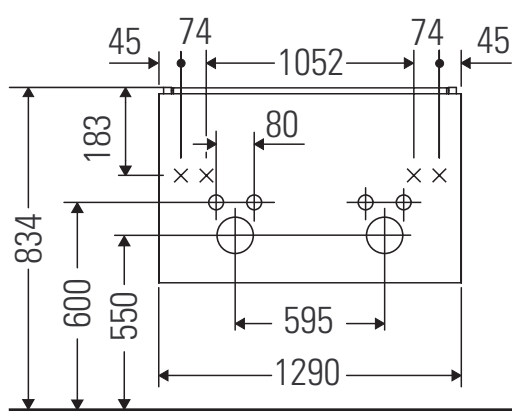


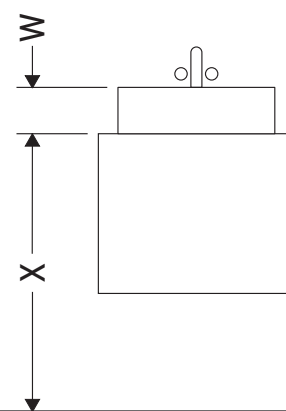
Brioso

BR 4105

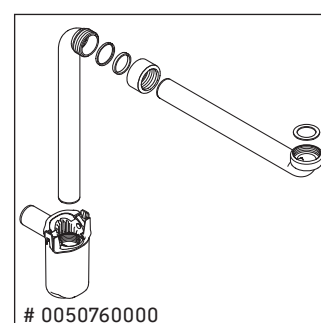
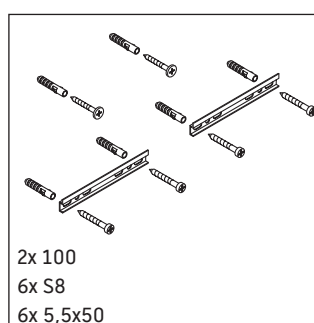
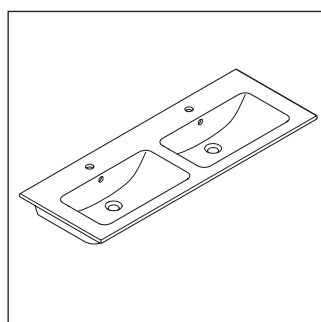
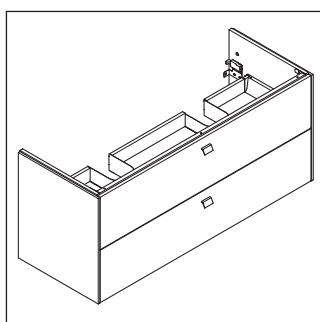
Montážní návod



W mm	X mm
16	834



ME by Starck # 233613



Pokyny k použití

Tato řada koupelnového nábytku splňuje normy a směrnice platné k datu expedice a byla navržena pro použití v koupelnách. Nábytek nesmí být přímo smáčen vodou, např. při sprchování.

Vyhrazujeme si technická zlepšení a optické změny zobrazených výrobků.

