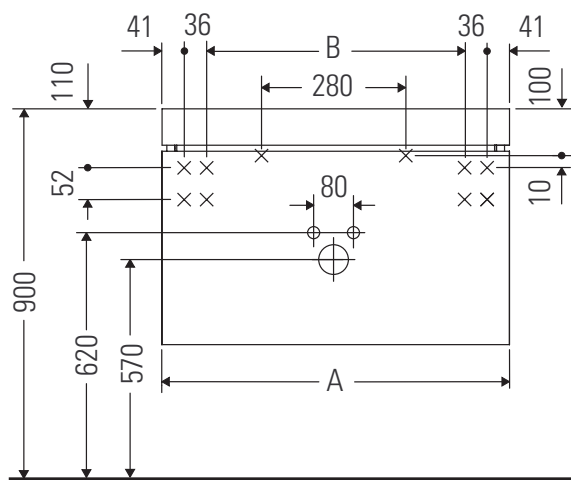


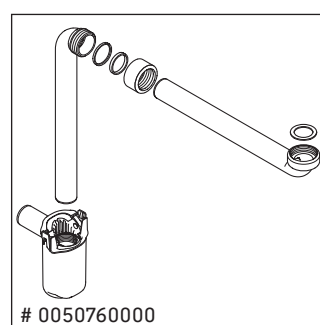
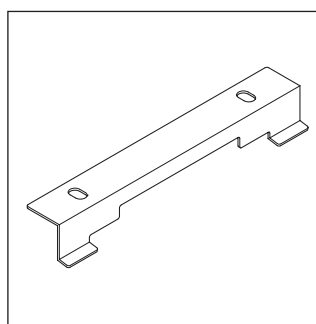
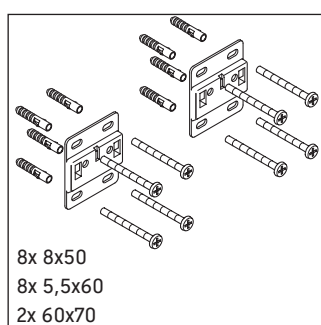
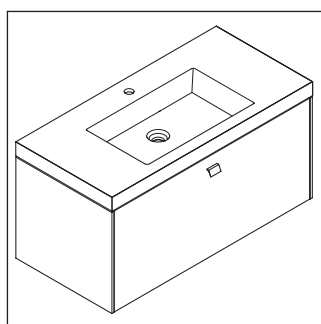
Brioso

BR 4603

Montážní návod



| A mm | B mm |
|---------|---------|
| 1200 | 1046 |



Pokyny k použití

Tato řada koupelnového nábytku splňuje normy a směrnice platné k datu expedice a byla navržena pro použití v koupelnách. Nábytek nesmí být přímo smáčen vodou, např. při sprchování.

Vyhrazujeme si technická zlepšení a optické změny zobrazených výrobků.

