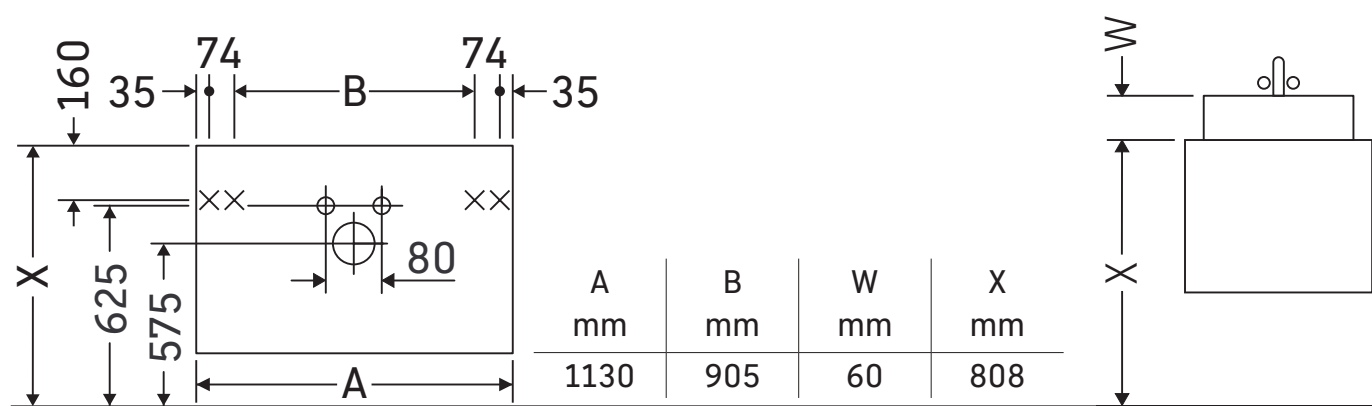


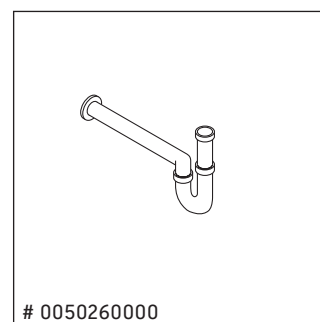
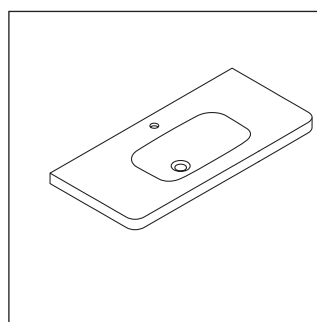
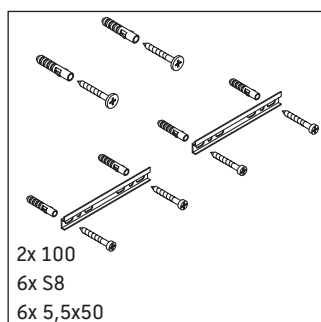
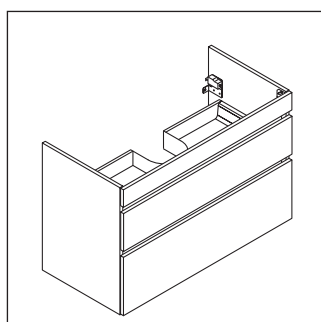
DuraStyle

DS 6495

Návod k montáži



DuraStyle # 232012



Pokyny k použití

Tato řada koupelnového nábytku splňuje normy a směrnice platné k datu expedice a byla navržena pro použití v koupelnách. Nábytek nesmí být přímo smáčen vodou, např. při sprchování.

Vyhrazujeme si technická zlepšení a optické změny zobrazených výrobků.

