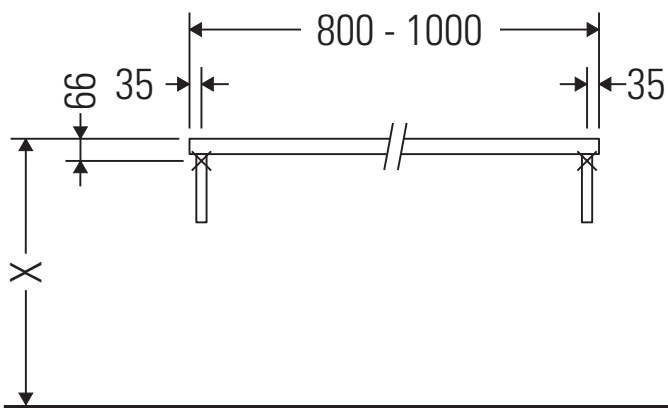


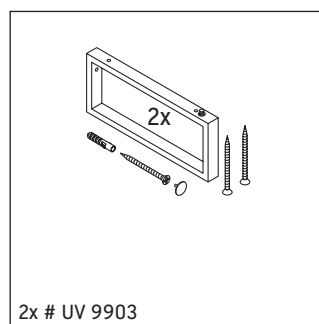
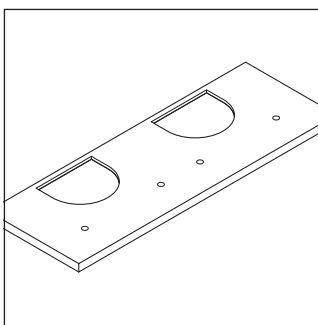
DuraStyle

DS 103C

Montážní návod



Dodržujte všechny další návody k montáži!



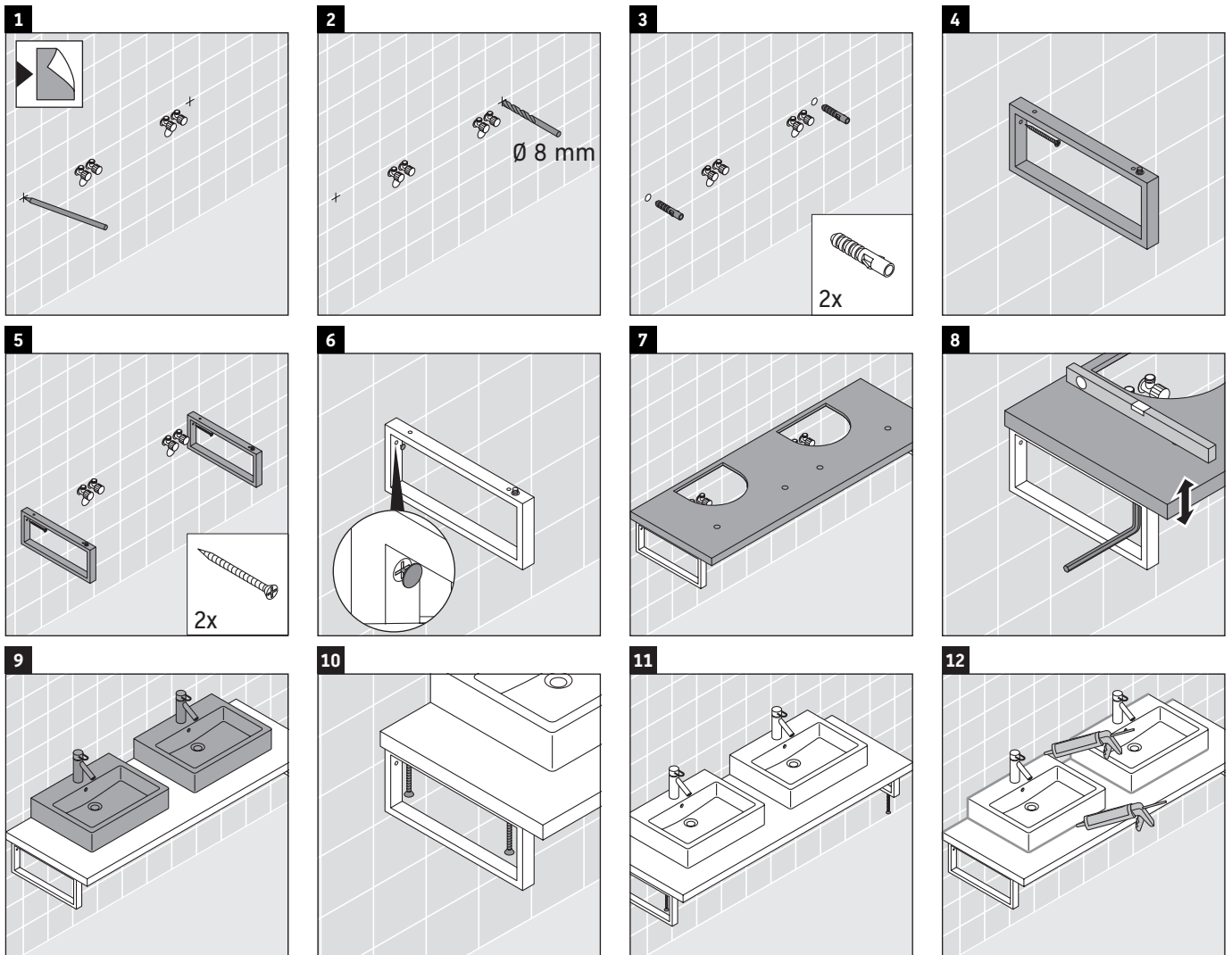
Pokyny k použití

Tato řada koupelnového nábytku splňuje normy a směrnice platné k datu expedice a byla navržena pro použití v koupelnách. Nábytek nesmí být přímo smáčen vodou, např. při sprchování.

Konzola není určena pro montáž zespona k polozápusným a zápusným umyvadlům.

Sanitární keramiky širší než 600 mm se musí připevnit ke stěně.

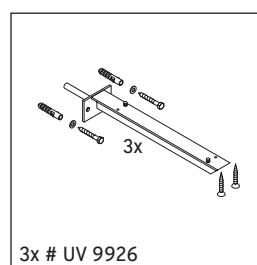
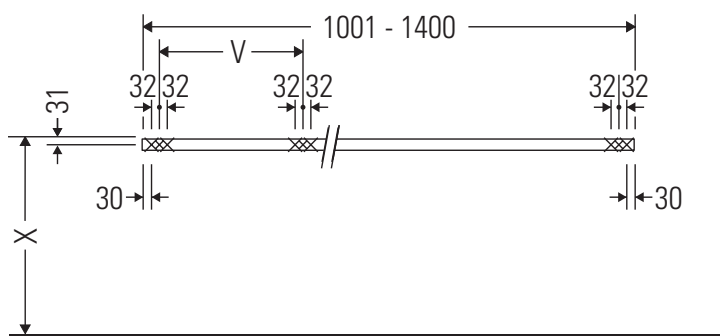
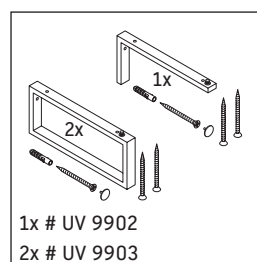
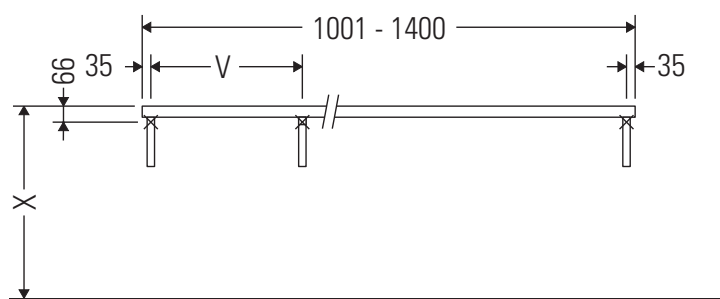
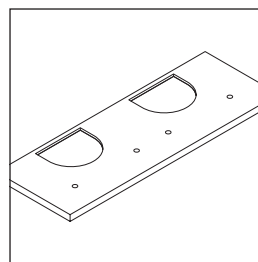
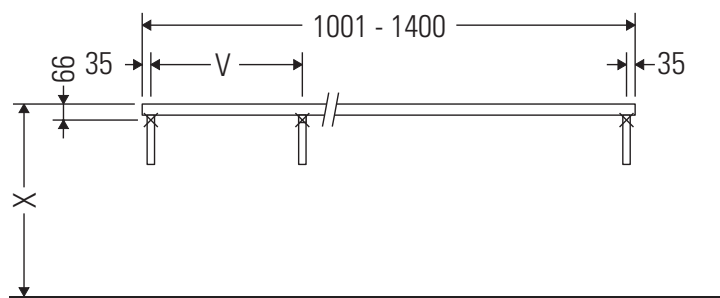
Vyhrazujeme si technická zlepšení a optické změny zobrazených výrobků.



DuraStyle

DS 103C

Montážní návod



V = podle specifikace desky



Dodržujte všechny další návody k montáži!

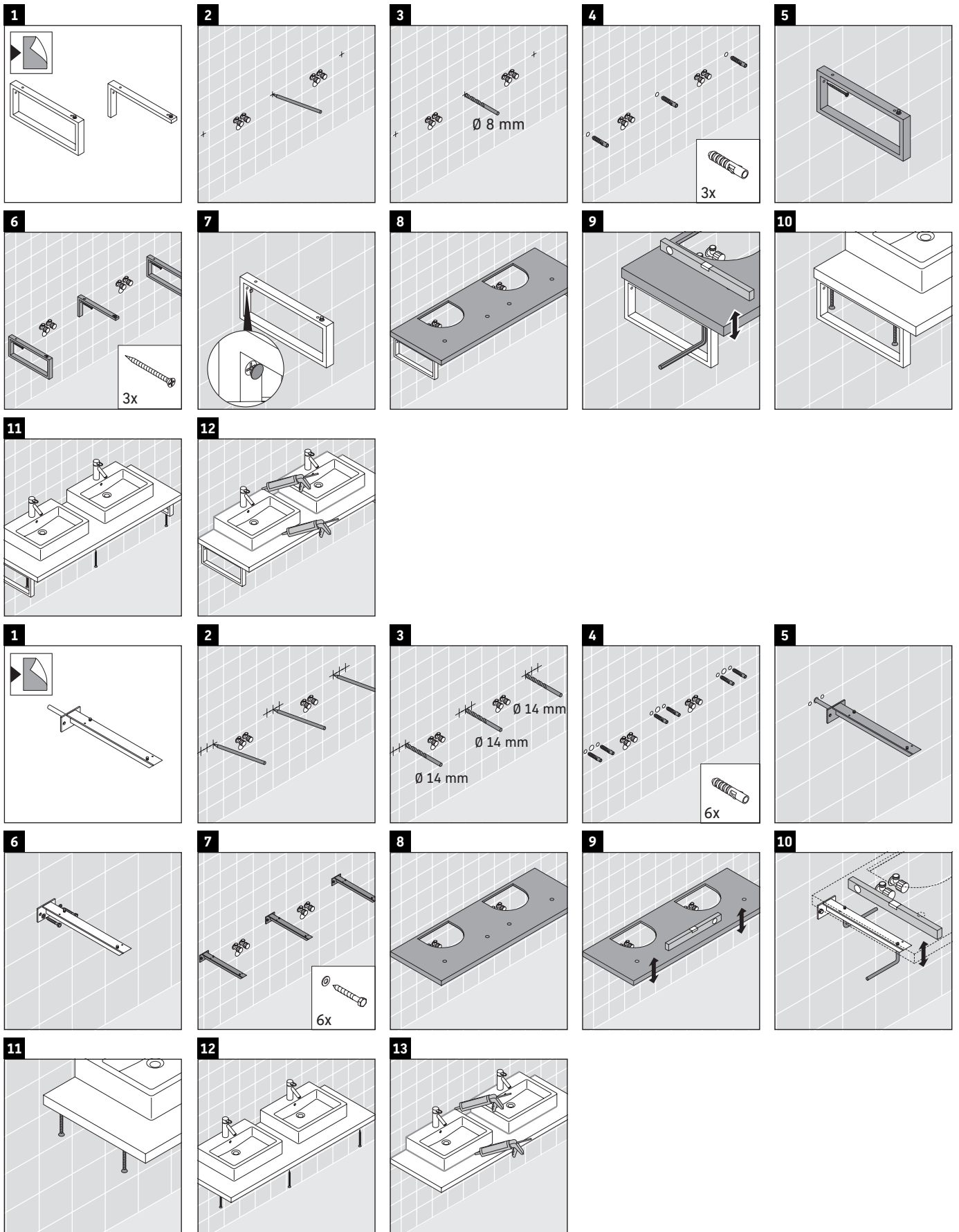
Pokyny k použití

Tato řada koupelnového nábytku splňuje normy a směrnice platné k datu expedice a byla navržena pro použití v koupelnách. Nábytek nesmí být přímo smáčen vodou, např. při sprchování.

Konzola není určena pro montáž zespoda k polozápustným a zápustným umyvadlům.

Sanitární keramiky širší než 600 mm se musí připevnit ke stěně.

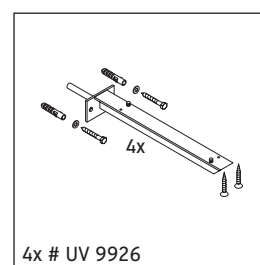
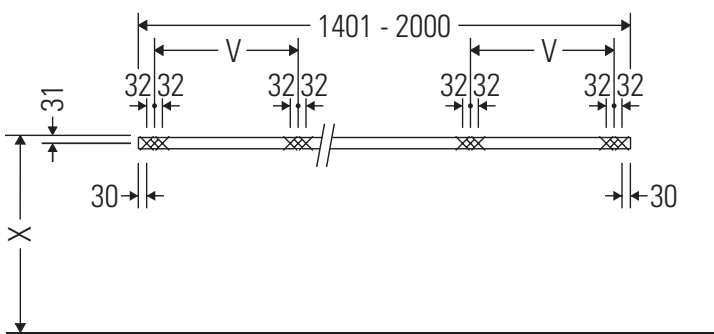
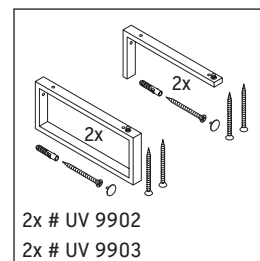
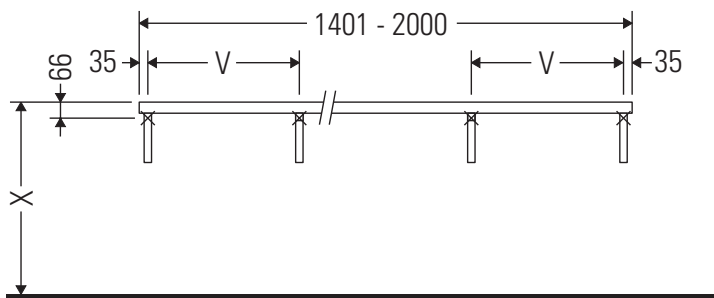
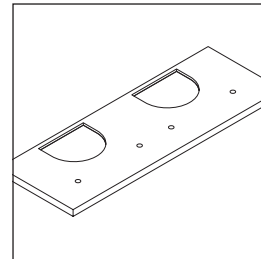
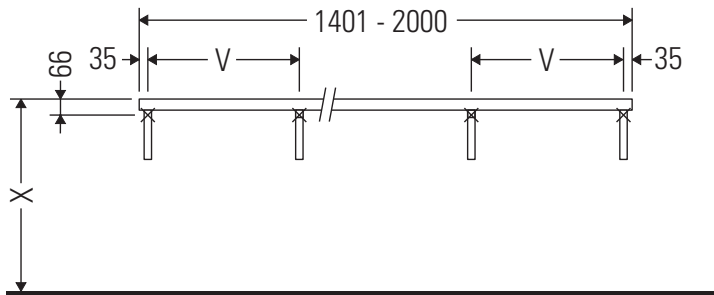
Vyhrazujeme si technická zlepšení a optické změny zobrazených výrobků.



DuraStyle

DS 103C

Montážní návod



V = podle specifikace desky



Dodržujte všechny další návody k montáži!

Pokyny k použití

Tato řada koupelnového nábytku splňuje normy a směrnice platné k datu expedice a byla navržena pro použití v koupelnách. Nábytek nesmí být přímo smáčen vodou, např. při sprchování.

Konzola není určena pro montáž zespona k polozápustným a zápustným umyvadlům.

Sanitární keramiky širší než 600 mm se musí připevnit ke stěně.

Vyhrazujeme si technická zlepšení a optické změny zobrazených výrobků.

