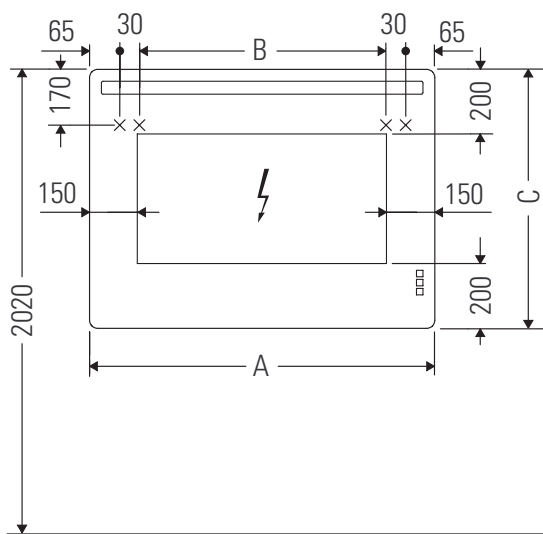


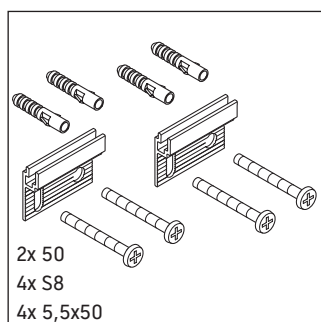
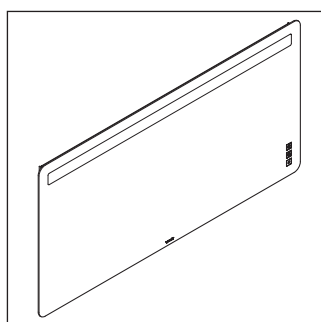
# Luv

# # LU 9660

## Montážní návod



A	B	C
mm	mm	mm
1600	1410	800

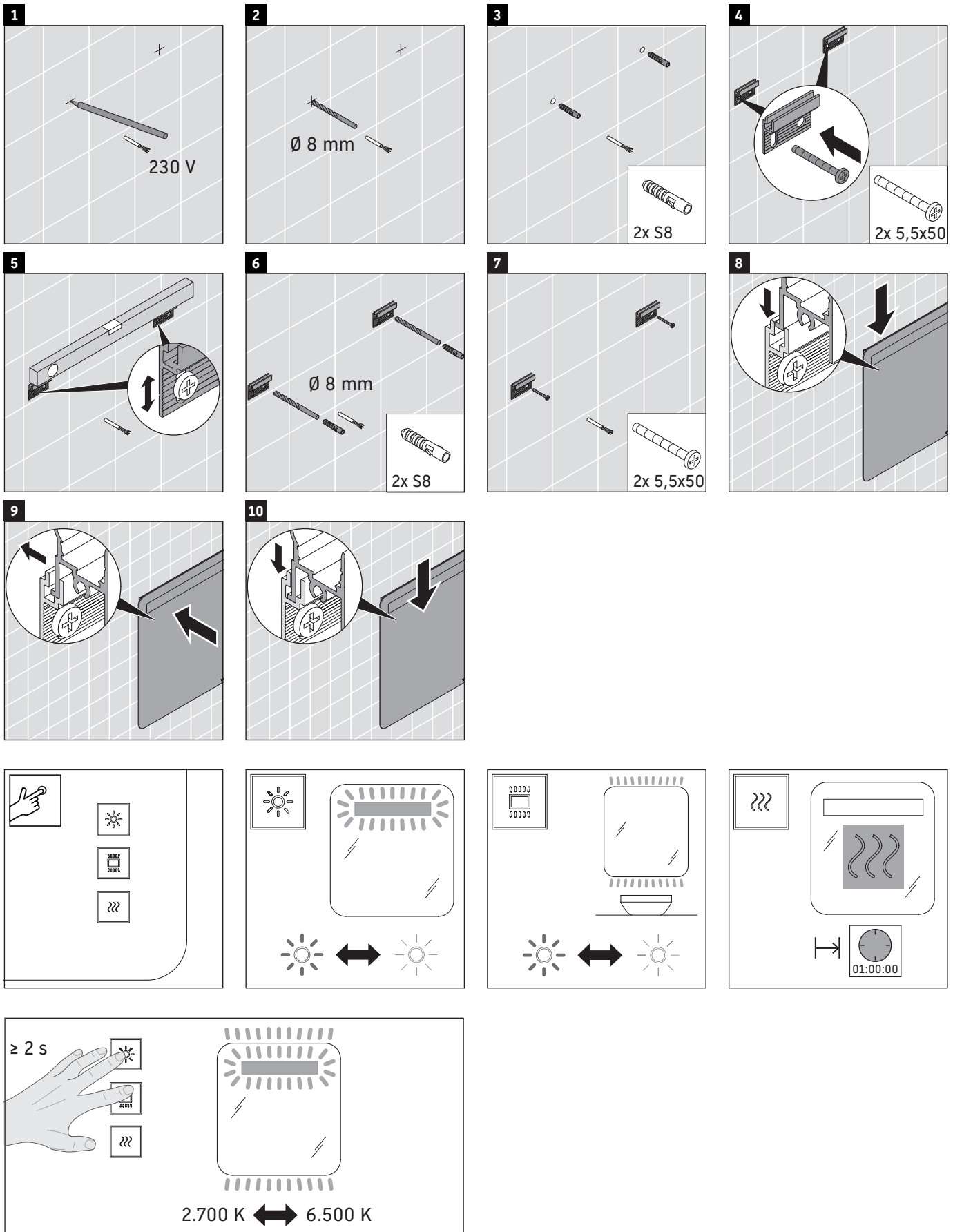


### Pokyny k použití

Tato řada koupelnového nábytku splňuje normy a směrnice platné k datu expedice a byla navržena pro použití v koupelnách. Nábytek nesmí být přímo smáčen vodou, např. při sprchování.

V místě instalace musí být přípojka elektrické energie 110 V – 230 V.

Vyhrazujeme si technická zlepšení a optické změny zobrazených výrobků.



---

## Návod k montáži

koupebnvého nábytku s elektrickým vedením



Bezpečnost

2



Elektroinstalace

3



## Použití v souladu se stanovením výrobce

Tento montážní návod je součástí dodávky výrobku Duravit a je určen osobám, které provádějí pro výrobek elektroinstalaci. Montážní návod je třeba pečlivě přečíst a uschovat tak, aby byl kdykoliv k dispozici.

## Cílová skupina a požadovaná kvalifikace

Elektroinstalaci smí provádět jen kvalifikovaní elektrikáři.

## Druh krytí výrobků Duravit

Druh krytí výrobků Duravit vedoucí elektrický proud odpovídá minimálně standardu IP 44.

## Třídy ochrany svítidel

Třída ochrany	Přípojovací kabel
I	H05VV-F, 3x 1,5 mm <sup>2</sup>
II	H03VV-F, 2x 0,75 mm <sup>2</sup>

## Směrnice a normy

Výrobky Duravit splňují směrnice pro označení CE:



## Značky a symboly

Symbol	Význam
>	Potřebná činnost

## Likvidace

- Výrobek nelikvidujte v komunálním odpadu. Výrobky s tímto symbolem musí být zlikvidovány v souladu se směrnicí WEEE prostřednictvím místních sběrných míst odpadních elektrických zařízení.



## Bezpečnostní upozornění

### Životu nebezpečné

Kontakt s proudem může způsobit úraz elektrickým proudem.

- > Proveďte elektroinstalaci podle národních, evropských a mezinárodních směrnic a norem.
- > Dodržujte ochranné zóny pro vlhké prostory v souladu s normami platnými v zemi instalace, místními předpisy a směrnicemi pro nízké napětí.
- > Ve vlhkých prostorách nebo jiných, speciálně vyznačených prostorách proveďte elektronické připojení přes automatický ochranný jistič proti chybnému proudu (GFI).
- > Před instalací odpojte elektrické komponenty od elektrické sítě.
- > Zkontrolujte, zda jsou všechny komponenty bez napětí.
- > Předcházejte nechtěnému zapnutí přívodu elektrického proudu.

### Vniknutí cizích těles a vody

Cizí těleso nebo voda v provozním prostředí má za následek zkrat, který může způsobit poškození výrobku.

- > Dodržujte ochranné zóny pro výrobky Duravit.

### Ochranné zóny



**A** Zrcadlová skříňka s krytím IP 44 smí zasahovat do zóny 2.

**B** Zásuvka v zrcadlové skříňce musí být namontovaná mimo zóny.

### Třída energetické účinnosti

- Tento výrobek obsahuje světelný zdroj třídy energetické účinnosti E.



## Elektroinstalace pro ochrannou třídu I

### Přípojka elektrického proudu

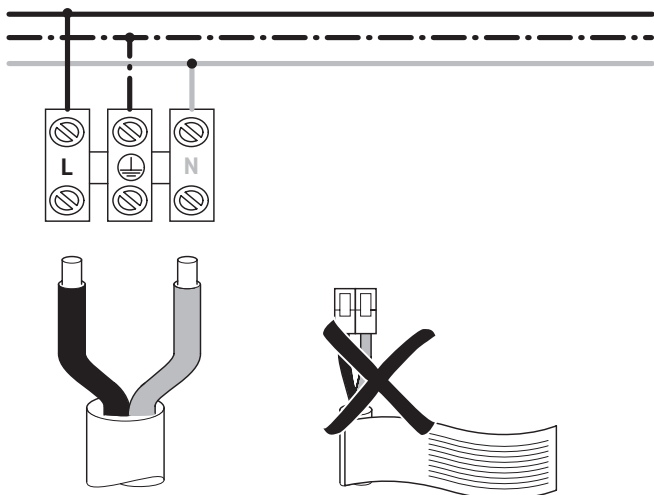


### Volitelná přípojka externího tlačítka

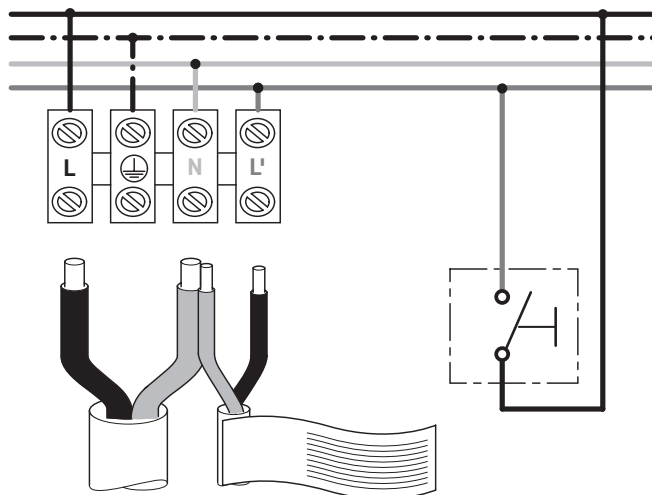


## Elektroinstalace pro ochrannou třídu II

### Přípojka elektrického proudu



### Volitelná přípojka externího tlačítka



**DURAVIT AG**  
P.O. Box 240  
Werderstr. 36  
78132 Hornberg  
Germany  
Phone +49 7833 70 0  
Fax +49 7833 70 289  
info@duravit.com  
www.duravit.com

